



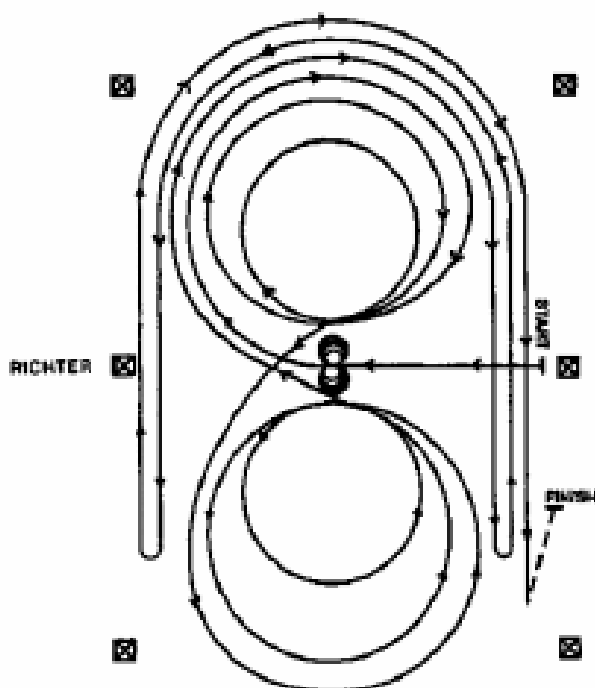
## Bewerb 36

### Reining Amateur



### Reiningklasse S

#### Pattern FEI 8 / NRHA 8 / AQHA 8



☒ MARKER

Pferde gehen im Schritt oder Trab in die Mitte der Arena. Pferde müssen vor dem Startpunkt Schritt gehen oder halten. Beginnend in der Mitte der Arena mit dem Blick auf die linke Wand oder Absperrung.

1. Start im Center mit Blick auf die linke Bande, 4 Spins nach links. **Verharren.**
2. 4 Spins nach rechts, Verharren.
3. Start im Rechtsgalopp, drei Zirkel rechts, der 1. groß und schnell, der 2. klein und langsam, der 3. groß und schnell, fliegender Wechsel im Center.
4. 3 Zirkel links, der 1. groß und schnell, der 2. klein und langsam, der 3. groß und schnell, fliegender Wechsel im Center.
5. 1 großer schneller Zirkel nach rechts, nicht schließen sondern an der langen Seite Run über den Mittelmarker hinaus, Rollback links mindestens 6 m von der Bande, kein Verharren.
6. Die Bahn umrunden, Run zu der gegenüberliegenden Seite über den Mittelmarker hinaus, Rollback rechts mindestens 6 m von der Bande, kein Verharren.
7. Die Bahn umrunden, Run an der gegenüberliegenden Seite über den Mittelmarker hinaus, Sliding Stopp mindestens 6 m von der Bande, Rückwärtsrichten mindestens 3 m oder bis zur Mitte, Verharren um das Ende anzuzeigen.

Zum Richter, absteigen und Zaumzeug abnehmen.